

## Gamma cottura modulare 900XP Cucina a gas 4 fuochi - 6kw - su forno a gas

ARTICOLO N° \_\_\_\_\_

MODELLO N° \_\_\_\_\_

NOME \_\_\_\_\_

SIS # \_\_\_\_\_

AIA # \_\_\_\_\_

**391004 (E9GCGH4CGL)**Cucina a gas 4 fuochi  
(4x6kw) su forno a gas  
statico (8,5kw)

### Descrizione

#### Articolo N° \_\_\_\_\_

Puo' essere installata su piedini in acciaio con altezza regolabile fino a 50 mm. Bruciatori flower flame ad alta efficienza con regolatore di fiamma e combustione ottimizzata. Dispositivo antispegnimento flame failure (standard). La camera del forno è in acciaio inox con 3 livelli per GN 2/1. Base d'appoggio rigata. Pannelli esterni in acciaio inox con finitura Scotch Brite. Supporti pentole in ghisa. Piano di lavoro in acciaio inox stampato in un unico pezzo (spessore 2 mm). Bordi laterali a taglio laser ad angolo retto per una perfetta giunzione con altre unità.

### Caratteristiche e benefici

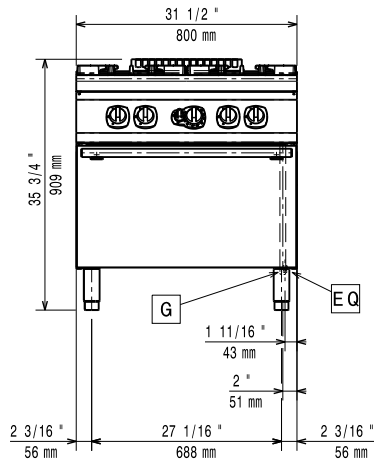
- L'unità può essere installata su piedini regolabili fino a 50mm di altezza e su supporti a sbalzo.
- Quattro bruciatori ad elevata efficienza in acciaio inox da 6kW disponibili in 2 dimensioni: -60 mm con regolazione continua della potenza da 1.5 a 6 kW. -100mm con regolazione continua della potenza da 2.2 a 10 kW.
- Apparecchiatura fornita per l'uso con gas naturale o GPL, ugelli forniti di serie.
- Griglia in ghisa (in acciaio inox come accessorio) che consente l'utilizzo di pentole di piccole e grandi dimensioni.
- Bruciatori a combustione ottimizzata.
- Dispositivo di protezione fiamma presente ad ogni bruciatore per proteggere lo spegnimento accidentale
- Fiamma pilota protetta.
- La base è composta da un forno a gas dotato di bruciatori in acciaio inox e fiamma autostabilizzante posizionati sotto la piastra di base. Camera del forno in acciaio inox dotata di 3 livelli di guide per l'inserimento di teglie GN 2/1 e base rigata in ghisa.
- Termostato del forno regolabile tra 120°C e 280°C.
- Porta del forno di 40mm di spessore a garanzia di un maggiore isolamento.
- La particolare forma delle manopole protegge dalle infiltrazioni di acqua.
- Certificazione di protezione: grado IPX5.
- Le manopole di controllo forniscono una rotazione fluida e continua dal livello di potenza minimo a quello massimo.

### Costruzione

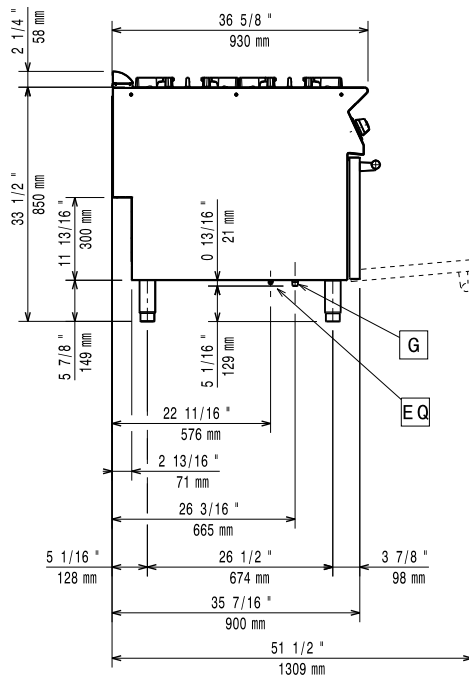
- L'unità ha una profondità di 930mm per offrire una superficie di lavoro di più grandi dimensioni.
- Pannellatura esterna in acciaio inox con finitura Scotch Brite
- Piano di lavoro in acciaio inox AISI 304, spessore 2 mm.
- I modelli hanno bordi laterali ad angolo retto per consentire giunture a livello tra le unità ed eliminare la possibilità di infiltrazioni.

Approvazione: \_\_\_\_\_

Fronte

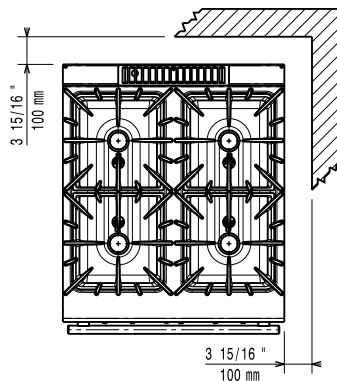


Lato



G = Connessione gas

Alto



## Gas

<b>Gas metano - Pressione:</b>	
391004 (E9GCGH4CGL)	17.4 mbar
<b>Gas GPL - Pressione:</b>	27.7 mbar
<b>Potenza gas:</b>	32.5 kW
<b>Fornitura gas:</b>	Gas naturale
<b>Tipo di gas:</b>	GPL; Gas metano
<b>Connessione gas:</b>	1/2"

## Informazioni chiave

Se l'apparecchiatura è installata vicino ad attrezzature o mobili che temono il calore è necessario lasciare uno spazio pari a 100 mm o applicare un isolamento termico.

**Temperatura forno:** 120 °C MIN; 280 °C MAX

**Dimensioni camera forno (larghezza):** 575 mm

**Dimensioni camera forno (altezza):** 300 mm

**Dimensioni camera forno (profondità):** 700 mm

**Peso netto:** 155 kg

**Potenza bruciatori frontali:** 6 - 6 kW

**Potenza bruciatori posteriori:** 6 - 6 kW

**Gruppo di certificazione:** N9CG

**Dimensioni - mm bruciatori posteriori:** Ø 60 Ø 60

**Dimensioni - mm bruciatori frontali:** Ø 60 Ø 60

**Accessori inclusi**

- 1 x Griglia al cromo GN 2/1 per forno statico PNC 164250

**Accessori opzionali**

- |                                                                                                        |            |                          |
|--------------------------------------------------------------------------------------------------------|------------|--------------------------|
| • Griglia al cromo GN 2/1 per forno statico                                                            | PNC 164250 | <input type="checkbox"/> |
| • Kit per sigillatura giunzioni                                                                        | PNC 206086 | <input type="checkbox"/> |
| • Interruttore di tiraggio con diam. 150 mm                                                            | PNC 206132 | <input type="checkbox"/> |
| • Anello adattatore per convogliatore fumi, diam. 150 mm                                               | PNC 206133 | <input type="checkbox"/> |
| • Kit 4 ruote piroettanti, 2 con freno (da ordinare assieme al kit installazione su ruote/piedini)     | PNC 206135 | <input type="checkbox"/> |
| • Kit piedini flangiati                                                                                | PNC 206136 | <input type="checkbox"/> |
| • Zoccolatura frontale per installazione su zoccolo in cemento, 800 mm                                 | PNC 206148 | <input type="checkbox"/> |
| • Zoccolatura frontale per installazione su zoccolo in cemento, 1000 mm                                | PNC 206150 | <input type="checkbox"/> |
| • Zoccolatura frontale per installazione su zoccolo in cemento, 1200 mm                                | PNC 206151 | <input type="checkbox"/> |
| • Zoccolatura frontale per installazione su zoccolo in cemento, 1600 mm                                | PNC 206152 | <input type="checkbox"/> |
| • 2 ZOCCOLATURE LATERALI-INST.SU ZOCC.-900                                                             | PNC 206157 | <input type="checkbox"/> |
| • Piastra radiante monofuoco                                                                           | PNC 206170 | <input type="checkbox"/> |
| • Piastra bistecchiera rigata monofuoco per cottura diretta del cibo - solo per fuochi frontali        | PNC 206172 | <input type="checkbox"/> |
| • Zoccolatura frontale per elementi da 800 mm (non adatta per la base Ref-Freezer della 900XP)         | PNC 206176 | <input type="checkbox"/> |
| • Zoccolatura frontale per elementi da 1000 mm (non adatta per la base Ref-Freezer della 900XP)        | PNC 206177 | <input type="checkbox"/> |
| • Zoccolatura frontale per elementi da 1200 mm (non adatta per la base Ref-Freezer della 900XP)        | PNC 206178 | <input type="checkbox"/> |
| • Zoccolatura frontale per elementi da 1600 mm (non adatta per la base Ref-Freezer della 900XP)        | PNC 206179 | <input type="checkbox"/> |
| • 2 zoccolature laterali (non adatta per la base Ref-Freezer)                                          | PNC 206180 | <input type="checkbox"/> |
| • Kit di copertura vano tecnico per installazione singola                                              | PNC 206181 | <input type="checkbox"/> |
| • Kit di copertura vano tecnico per installazione schiena contro schiena                               | PNC 206202 | <input type="checkbox"/> |
| • 4 piedini per installazione su zoccolo in cemento (non adatti per la griglia monoblocco della 900)   | PNC 206210 | <input type="checkbox"/> |
| • Convogliatore fumi scarico diam. 150 mm per elementi da 1 modulo                                     | PNC 206246 | <input type="checkbox"/> |
| • Colonnina acqua orientabile con bracci rotanti (tubi di estensione non inclusi)                      | PNC 206289 | <input type="checkbox"/> |
| • Tubi di estensione per installazione colonnina acqua orientabile su apparecchiature top e monoblocco | PNC 206290 | <input type="checkbox"/> |
| • Griglia posategami bifuoco in acciaio inox                                                           | PNC 206298 | <input type="checkbox"/> |
| • Alzatina per camino per elementi da 800 mm                                                           | PNC 206304 | <input type="checkbox"/> |
| • Corrimano posteriore 800 mm - Marine                                                                 | PNC 206308 | <input type="checkbox"/> |
| • Corrimano posteriore 1200mm - Marine                                                                 | PNC 206309 | <input type="checkbox"/> |
| • Supporto pentola wok per cucine a gas PNC 206363 700XP e 900XP                                       |            | <input type="checkbox"/> |
| • Kit per installazione su ruote/piedini da 800 mm                                                     | PNC 206367 | <input type="checkbox"/> |
| • Kit per installazione su ruote/piedini da 1200 mm                                                    | PNC 206368 | <input type="checkbox"/> |
| • Kit per installazione su ruote/piedini da 1600 mm                                                    | PNC 206369 | <input type="checkbox"/> |
| • Kit per installazione su ruote/piedini da 2000 mm                                                    | PNC 206370 | <input type="checkbox"/> |
| • Pannello di copertura posteriore da 800 mm                                                           | PNC 206374 | <input type="checkbox"/> |
| • Pannello di copertura posteriore da 1000 mm                                                          | PNC 206375 | <input type="checkbox"/> |
| • Pannello di copertura posteriore da 1200 mm                                                          | PNC 206376 | <input type="checkbox"/> |
| • - NOTTRANSLATED -                                                                                    | PNC 206385 | <input type="checkbox"/> |
| • Griglia per camino per elementi da 400 mm                                                            | PNC 206400 | <input type="checkbox"/> |
| • Corrimano laterale destro e sinistro                                                                 | PNC 216044 | <input type="checkbox"/> |
| • Corrimano frontale da 800 mm                                                                         | PNC 216047 | <input type="checkbox"/> |
| • Corrimano frontale da 1200 mm                                                                        | PNC 216049 | <input type="checkbox"/> |
| • Corrimano frontale da 1600 mm                                                                        | PNC 216050 | <input type="checkbox"/> |
| • 2 pannelli copertura laterale (H=700 P=900)                                                          | PNC 216134 | <input type="checkbox"/> |
| • Piano porzionatore da 800 mm                                                                         | PNC 216186 | <input type="checkbox"/> |
| • Regolatore di pressione per unità a gas                                                              | PNC 927225 | <input type="checkbox"/> |